



Induktions-Gehäuse-Motoren

IP54, unbelüftet

Induction Motor-Housed

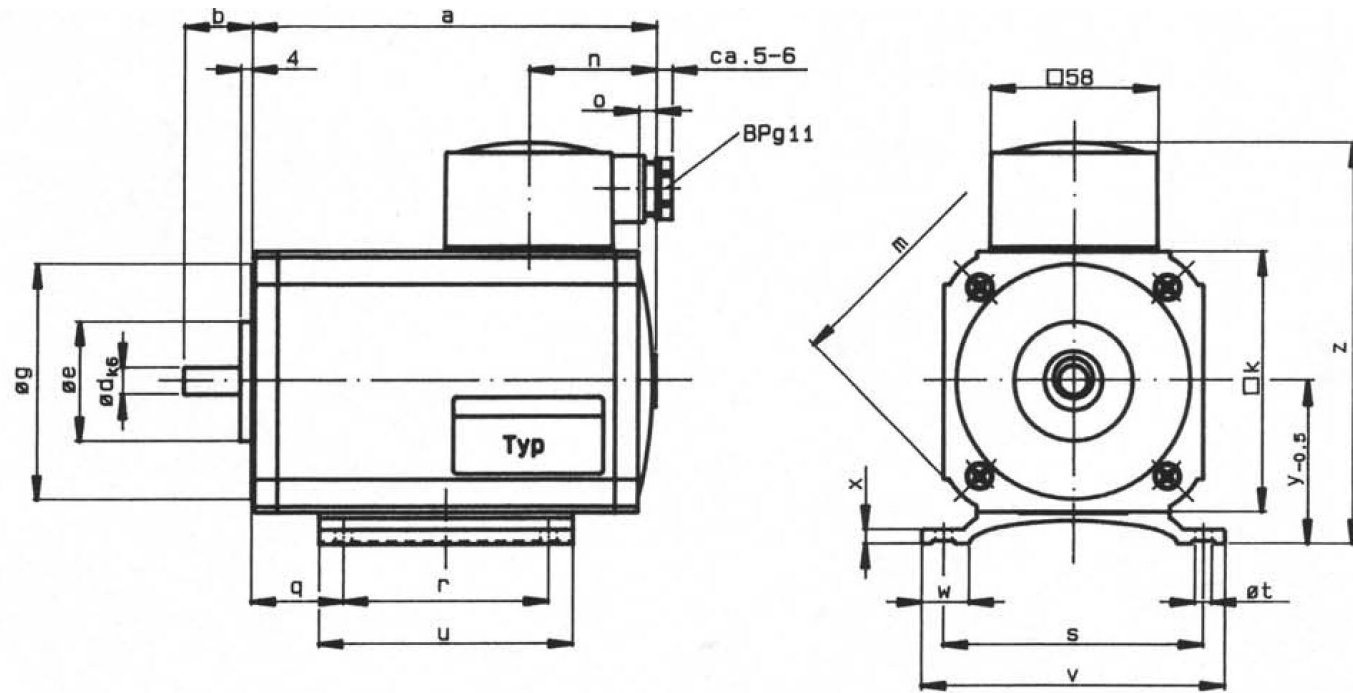
IP54, non ventilated

Moteurs à Induction Sous Carter

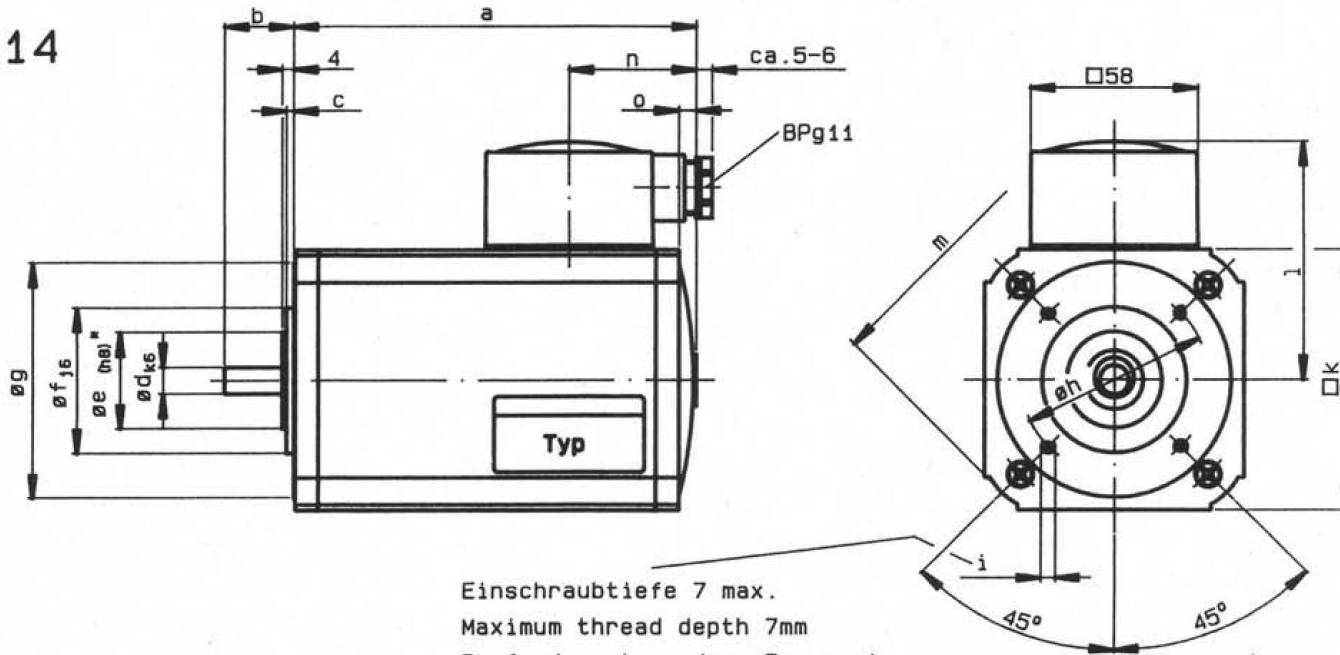
IP54, non ventilés

IGK

B3



B14



Maße ohne Toleranzangabe unverbindlich / Dimensions are in mm and for reference only / Cotes d'encombrement (en mm)

Typ	a		c	d	e		f	g	h	i	k	l	m	n	o	q	r	s	t	u	v	w	x	y	z	Gewicht Masse (kg)		
	B3	B14			B3	B14																					B3	B14
IGK 65-20	95	94.5														18.5											1.3	
IGK 65-40	115	114.5	23.5	24	---	9	33	32*	---	66	45	M4	73	74	92	43	5	28.5	54	80	5.8	70	95	16.5	4.5	45	119	1.8
IGK 65-60	135	134.5														38.5											2,3	
IGK 80-20	100	99.5														12											2.0	
IGK 80-40	120	119.5	23.5	24	2.5	9	41	33	50	81	65	M5	90	82.5	110	44	6	22	71	90	5.8	88	105	16.5	5	56	138.5	2.7
IGK 80-60	140	139.5														32											3.4	
IGK 80-80	160	159,5														42											4.2	
IGK 90-40	127.5	127														21											3.4	
IGK 90-60	147.5	147	26.5	27	2.5	11	41	42	60	91	75	M5	100	87.5	123	44.5	6.5	31	80	100	7	102	120	21	6	63	150.5	4.3
IGK 90-80	167.5	167														41											5.2	
IGK 100-40	131.5	131														18											4.3	
IGK 100-60	151.5	151	33,5	34	2.5	14	41	42	70	101	85	M6	112	93.5	137	44.5	6.5	28	90	112	7	115	135	23.5	7	71	164,5	5.3
IGK 100-80	171.5	171														38											6.3	

GROSCHOPP

Induktions-Gehäuse-Motoren
 IP54, unbelüftet
Induction Motor-Housed
 IP54, non ventilated
Moteurs a Induction Sous Carter
 IP54. nor ventiles

IGK
 Y/ Δ
 400V/230V
 3~,50Hz

Typ	Bemessungsleistung	Bemessungsdrehzahl	Bemessungsmoment	Bemessungsstrom	Aufnahmeleistung	rel. Anzugsmoment	rel. Kippmoment	Wirkungsgrad	Leistungsfaktor	Kondensator	Wicklung
Model	Rated power	Rated speed	Rated torque	Rated current	Input power	rel. start torque	rel. break-down torque	Efficiency	Power-factor	Capacitor	Winding
Module	Puissance nominale	Vitesse nominale	Couple nominal	Courant nominal	Puissance absorbée	Couple de démarrage rel.	Couple de renversement rel.	Rendement	Facteur puissance	Condensateur	Bobinage
	P ₂ W	n min ⁻¹	M Ncm	I _v A	P ₁ W	M _{Start} / M	M _{Kipp} / M	η %	COS ϕ	C μ F	WK
2-polig 2-pole 2-pôles											
IGK 65-20	18	2700	6,44	0,08	36,9	1,75	1,85	49,0	0,69	3	1700301
IGK 65-40	45	2680	16,3	0,18	87,6	2,12	2,12	52,2	0,69	4	1700401
IGK 65-60	65	2700	23,0	0,23	111	2,30	2,20	58,3	0,72	6	1700501
IGK 80-20	40	2770	13,9	0,18	80	2,50	2,50	50,1	0,64	5	1781201
IGK 80-40	105	2700	37,4	0,28	159	2,10	2,10	66,0	0,82	8	1781301
IGK 80-60	160	2800	54,7	0,44	229	2,80	2,70	70,0	0,75	10	1781401
IGK 80-80	200	2820	67,7	0,50	271	3,20	2,80	74,0	0,78	14	1781501
IGK 90-40	130	2800	45,0	0,33	181	2,10	2,40	72,0	0,79	10	1778401
IGK 90-60	200	2830	67,6	0,48	253	2,60	2,90	79,1	0,76	14	1783701
IGK 90-80	260	2830	87,7	0,63	345	3,70	3,40	75,4	0,79	18	1778601
IGK 100-40	205	2790	70	0,48	282	2,00	2,40	72,6	0,85	14	1811301
IGK 100-60	280	2830	94	0,62	364	2,50	3,00	76,9	0,85	18	1806801
IGK100-80	370	2830	125	0,78	468	2,50	3,00	79,0	0,87	25	1810701
4-polig 4-pole 4-pôles											
IGK 65-20	9	1270	6,77	0,08	39,8	1,75	1,76	23,0	0,70	2	1699701
IGK 65-40	18	1270	13,6	0,12	55,0	1,95	1,76	32,8	0,64	3	1699801
IGK 65-60	28	1300	20,7	0,17	71,0	2,08	2,05	39,4	0,63	3,5	1699901
IGK 80-20	28	1330	20,1	0,14	69,0	1,60	1,75	40,6	0,74	4	1694901
IGK 80-40	66	1320	47,9	0,26	125	1,98	1,95	52,8	0,70	6	1695001
IGK 80-60	90	1330	64,7	0,35	156	2,37	2,28	57,7	0,65	8	1695101
IGK 80-80	115	1340	82,2	0,42	190	2,70	2,49	60,5	0,65	12	1695201
IGK 90-40	80	1380	55,7	0,29	135	2,03	2,24	59,4	0,67	6	1778701
IGK 90-60	120	1380	84,6	0,40	191	2,35	2,28	62,8	0,69	9	1778801
IGK 90-80	150	1380	104	0,47	222	2,50	2,50	67,7	0,68	12	1778901
IGK 100-40	120	1380	83	0,37	187	1,98	2,00	64,2	0,73	9	1811501
IGK 100-60	175	1390	120	0,49	254	2,10	2,14	68,9	0,75	14	1807101
IGK100-80	230	1370	160	0,61	321	2,31	2,36	71,7	0,76	18	1807201

Andere Spannungen und Frequenzen auf Anfrage. Kapazitäten gelten für Steinmetzschaltung im Dreieck und müssen eine Spannungsfestigkeit von min. 280V besitzen.

Other voltages and frequencies on demand. Capacitor values for use with single phase 230V AC delta connected and must have a minimum electrical strength of 280 V.

Autres tensions et fréquences sur demande. Pour un branchement en monophasé, la connexion doit être en triangle, et le condensateur avoir une résistance diélectrique de 280 V mini.

Typ	Bemessungsleistung	Bemessungsdrehzahl	Bemessungsmoment	Bemessungsstrom	Aufnahmeleistung	rel. Anzugsmoment	rel. Kippmoment	Wirkungsgrad	Leistungsfaktor	Kondensator	Wicklung
Model	Rated power	Rated speed	Rated torque	Rated current	Input power	rel. start torque	rel. break-down torque	Efficiency	Power-factor	Capacitor	Winding
Module	Puissance nominale	Vitesse nominale	Couple nominal	Courant nominal	Puissance absorbée	Couple de démarrage rel.	Couple de renversement rel.	Rendement	Facteur puissance	Condensateur	Bobinage
	P ₂ W	n min ⁻¹	M Ncm	I A	P ₁ W	M _{Start} / M	M _{Kipp} / M	η %	COSφ	C μF	WK
2-polig 2-pole 2-pôles											
IGK 65-20	20	2750	7,10	0,18	43,2	0,81	1,50	48,0	1	1,5	1700901
IGK 65-40	35	2750	12,0	0,30	73,0	0,55	1,50	54,9	0,99	2,5	1701001
IGK 65-60	60	2800	20,0	0,39	85,8	0,58	1,50	68,4	1	3	1701101
IGK 80-20	35	2800	12,0	0,27	63,5	0,62	1,50	55,4	1	2	1699301
IGK 80-40	70	2760	24,2	0,53	117	0,50	1,50	59,7	0,97	4	1699001
IGK 80-60	105	2800	35,8	0,72	160	0,50	1,50	65,6	0,97	6	1699101
IGK 80-80	150	2800	51,5	0,94	215	0,50	1,50	70,2	0,99	8	1699201
IGK 90-40	115	2830	38,7	0,70	162	0,56	1,51	70,8	1	5	1705201
IGK 90-60	150	2830	51,1	0,94	214	0,50	1,59	70,8	1	6	1705301
IGK 90-80	210	2830	70,8	1,20	268	0,50	1,57	78,3	0,97	8	1705401
IGK 100-60	200	2850	68,3	1,10	253	0,51	1,80	80,2	1	8	1709601
IGK 100-80	270	2800	92,0	1,65	368	0,50	1,55	73,4	0,98	10	1709701
IGK100-100	320	2850	106	1,90	411	0,50	1,87	77,2	1	12	1709801
4-polig 4-pole 4-pôles											
IGK 65-20	6	1330	4,50	0,15	32,4	1,10	1,55	19,4	0,93	2	1699701
IGK 65-40	14	1370	9,70	0,22	46,4	0,90	1,51	30,2	0,9	3	1699801
IGK 65-60	25	1400	17,2	0,28	52,6	0,95	1,64	47,8	0,81	3,5	1696901
IGK 80-20	25	1380	17,3	0,26	59,4	0,69	1,50	42,2	0,99	2	1695701
IGK 80-40	50	1380	34,6	0,44	98,0	0,58	1,50	51,0	0,97	3	1695801
IGK 80-60	70	1360	49,0	0,56	129	0,59	1,50	54,1	1	4	1695901
IGK 80-80	90	1350	63,6	0,70	158	0,59	1,50	56,9	0,98	5	1696001
IGK 90-40	50	1380	35,0	0,45	96,7	0,61	1,55	52,3	0,93	3	1705501
IGK 90-60	75	1380	52,0	0,62	137	0,61	1,50	54,8	0,96	4,5	1705601
IGK 90-80	100	1400	67,6	0,70	154	0,64	1,53	64,4	0,96	5	1705701
IGK 100-60	120	1400	82,3	0,77	174	0,58	1,52	69,3	0,98	6	1709001
IGK 100-80	155	1400	108	1,00	213	0,79	1,53	74,1	0,93	8	1709101
IGK100-100	190	1400	132	1,13	250	0,67	1,52	77,3	0,96	9	1709201

Andere Spannungen und Frequenzen auf Anfrage. Die Kondensatoren müssen eine Spannungsfestigkeit von min. 400V besitzen.

Other voltages and frequencies on demand. Capacitors must have a minimum electrical strength of 400V.

Autres tensions et fréquences sur demande. Les condensateurs doivent avoir une résistance diélectrique de 400V mini.